



Pentaflus Filtrazione Srl

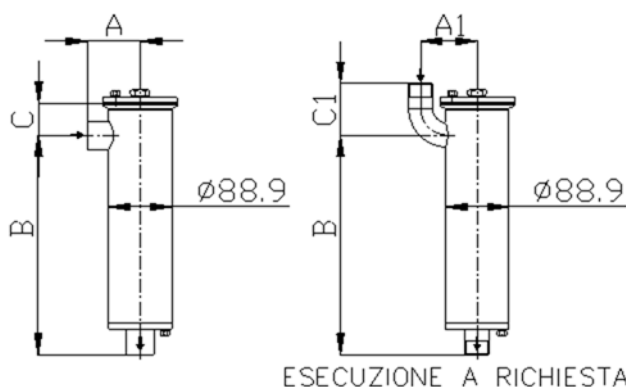
Contenitori MonoCartuccia PFT100/200 con Chiusura a Tirante

I Contenitori MonoCartuccia PFT di Nostra produzione, sono costruiti in Aisi 316 e possono alloggiare cartucce della serie DOE possedendo un premicartuccia che va a compensare qualsiasi tipo di lunghezza delle varie gamme di cartucce. Lunghezze 10"- 20".

Sono realizzati con Chiusura a Tirante e sono idonei per liquidi non pericolosi appartenenti al gruppo 2 in accordo alla Direttiva PED.

Hanno una configurazione standard ad "L" con attacchi da 1" Gas. Sul fondo della tazza è presente l'attacco del drenaggio per permettere il totale svuotamento del filtro.

- ◆ Finitura standard: Decapato.
A richiesta altre finiture
(es: Satinato esternamente, Elettrolucidato)
- ◆ Guarnizione di chiusura: EPDM.
A richiesta altre guarnizioni (es: Viton, Buna-N)



APPLICAZIONI

- Vernici e inchiostri
- Industria elettronica
- Industria automobilistica
- Resine e materie plastiche
- Trattamento metalli
- Industria chimica e petrolchimica
- Filtrazione acqua industriale
- Industria alimentare
- Industria farmaceutica

MODELLO	PRESSIONE MAX (Ps)	ATTACCHI STANDARD (In/Out)	SIZE CARTUCCE	VOLUME (L)	DIMENSIONI			PORTATA (mc/h)	PESO A VUOTO (Kg)	Liquidi Gruppo 2 con tensione vapore < 0.5 (Direttiva PED)
					A	B	C			
PFT100	10 Bar@60°C	1"Gas F	10"	2	74	310	45	2	6	Art. 4 Par. 3
PFT200	10 Bar@60°C	1"Gas F	20"	3.5	74	565	45	4	7	Art. 4 Par. 3

Le dimensioni possono subire variazioni.

Pentaflus Filtrazione Srl

Via Alessandro Volta, 24
20042 Pessano con Bornago (MI)

Tel.: +39 02 50301299
E-mail: pentaflus@pentaflus.com www.pentaflus.com