



Pentaflus Filtrazione Srl

Contenitori MonoCartuccia PFT1SS con Chiusura a Tirante

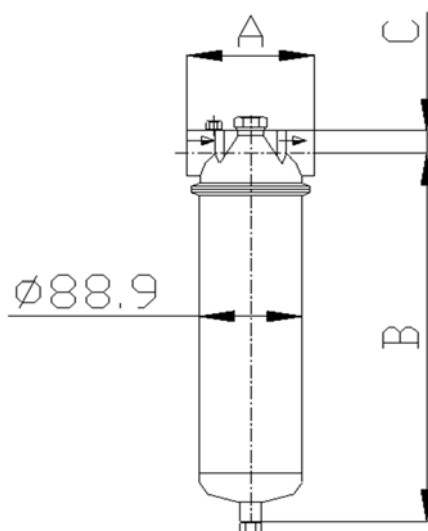
I Contenitori MonoCartuccia Pentaflus PFT1SS di Nostra produzione, sono costruiti in Aisi 316 e possono alloggiare cartucce della serie DOE possedendo un premicartuccia che va a compensare qualsiasi tipo di lunghezza delle varie gamme di cartucce. Lunghezze 4"-10"- 20"-30". Sono realizzati con Chiusura a Tirante e sono idonei per liquidi non pericolosi appartenenti al gruppo 2 in accordo alla Direttiva PED. Hanno una configurazione standard con attacchi da 1" Gas allineati. Sul fondo della tazza è presente l'attacco del drenaggio per permettere il totale svuotamento del filtro.



APPLICAZIONI

- ◆ Finitura standard:
Decapato.
A richiesta altre finiture
(es: Satinato esternamente,
Elettrolucidato)
- ◆ Guarnizione di chiusura:
EPDM.
A richiesta: Viton, Buna-N,
Silicone, PTFE

Si realizzano versioni speciali a richiesta



- Vernici e inchiostri
- Industria elettronica
- Industria automobilistica
- Resine e materie plastiche
- Trattamento metalli
- Industria chimica e petrolchimica
- Filtrazione acqua industriale
- Industria alimentare
- Industria farmaceutica

MODELLO	PRESSIONE MAX (Ps)	ATTACCHI STANDARD (In/Out)	SIZE CARTUCCE	VOLUME (L)	DIMENSIONI			PORTATA (mc/h)	PESO A VUOTO (Kg)	Liquidi Gruppo 2 con tensione vapore < 0.5 (Direttiva PED)
					A	B	C			
PFT1SS04	10 Bar@60°C	1" Gas F	4"	1	110	185	22	1	4	Art. 4 Par. 3
PFT1SS1	10 Bar@60°C	1" Gas F	10"	2	110	347	22	2	6	Art. 4 Par. 3
PFT1SS2	10 Bar@60°C	1" Gas F	20"	3.5	110	620	22	4	7	Art. 4 Par. 3
PFT1SS3	10 Bar@60°C	1" Gas F	30"	5	110	870	22	6	8	Art. 4 Par. 3

Le dimensioni posso subire variazioni.

Pentaflus Filtrazione Srl

Via Alessandro Volta, 24
20042 Pessano con Bornago (MI)

Tel.: +39 02 50301299
E-mail: pentaflus@pentaflus.com www.pentaflus.com