



Pentaflus Filtrazione Srl

Contenitori MonoCartuccia PFV1SS con Chiusura a V-Clamp

I Contenitori MonoCartuccia PFV1SS di Nostra produzione, sono costruiti in Aisi 316, possono alloggiare le gamme delle cartucce delle serie: DOE, Cod8 e Cod7 delle Lunghezze 10" - 20" - 30".

Sono realizzati con Chiusura rapida a V-Clamp e sono idonei per liquidi non pericolosi appartenenti al gruppo 2 in accordo alla Direttiva PED.

Hanno una configurazione standard con attacchi da 1" Gas allineati.

Sul fondo della tazza è presente l'attacco del drenaggio per permettere il totale svuotamento del filtro.

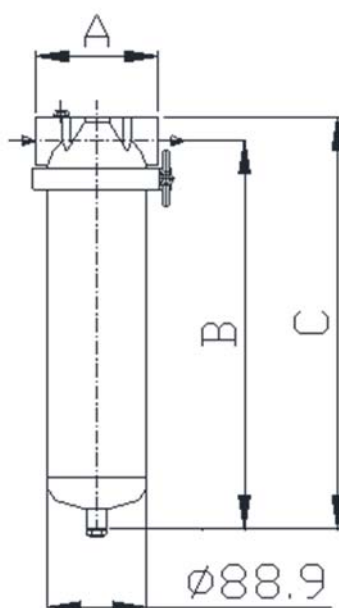


APPLICAZIONI

- Vernici e inchiostri
- Industria elettronica
- Industria automobilistica
- Resine e materie plastiche
- Trattamento metalli
- Industria chimica e petrolchimica
- Filtrazione acqua industriale
- Industria alimentare
- Industria farmaceutica

- ◆ Finitura standard:
Decapato.
A richiesta altre finiture
(es: Satinato esternamente,
Elettrolucidato)
- ◆ Guarnizione di chiusura:
EPDM.
A richiesta: Viton, Buna-N,
Silicone, PTFE

Si realizzano versioni speciali a richiesta



MODELLO	PRESSIONE MAX (Ps)	ATTACCHI STANDARD (In/Out)	SIZE CARTUCCE	VOLUME (L)	DIMENSIONI			PORTATA (mc/h)	PESO A VUOTO (Kg)	Liquidi Gruppo 2 con tensione vapore < 0.5 (Direttiva PED)
					A	B	C			
PFV1SS1	10 Bar@60°C	1" Gas F	10"	2	110	350	375	2	5	Art. 4 Par. 3
PFV1SS2	10 Bar@60°C	1" Gas F	20"	3.5	110	620	645	4	6	Art. 4 Par. 3
PFV1SS3	10 Bar@60°C	1" Gas F	30"	5	110	870	895	6	7	Art. 4 Par. 3

Le dimensioni posso subire variazioni.

Pentaflus Filtrazione Srl

Via Alessandro Volta, 24
20042 Pessano con Bornago (MI)

Tel.: +39 02 50301299
E-mail: pentaflus@pentaflus.com www.pentaflus.com